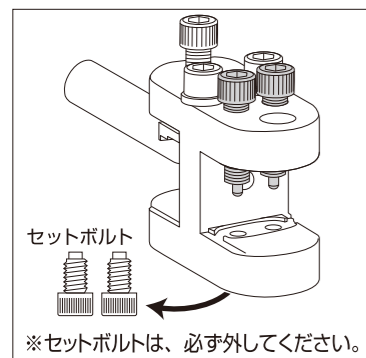


●安全のためにセンタースタンドまたは、レーシングスタンドを必ず使用してください。
●作業前に、必ずチェーンオイルなどのグリスを塗布してください。作業がしやすくなります。

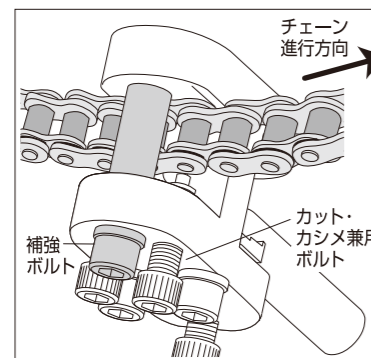
チェーンをカットする

使用するボルト ■補強ボルト(1本)
■カット・カシメ兼用ボルト(2本)
■カットボルト(1本)

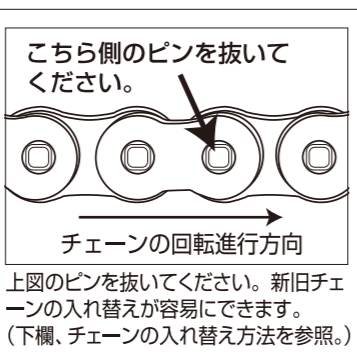
1 本体に付いているセットボルト(2本)を外します。



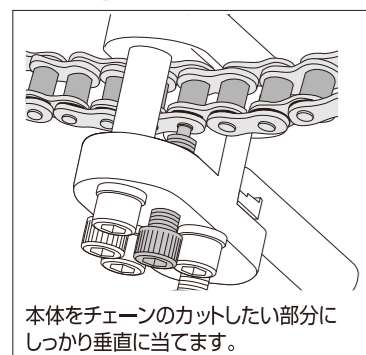
2 本体にチェーンをはさんで、補強ボルトを取り付けます。



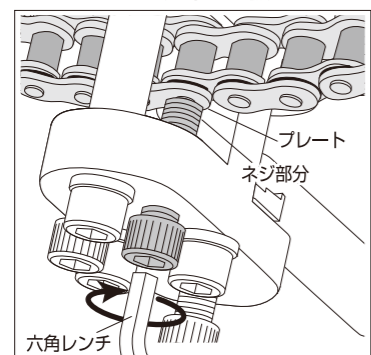
3 ピンを抜くだけのカット・カシメ兼用ボルトを使用します。



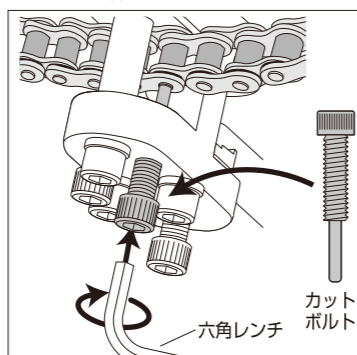
3 カット・カシメ兼用ボルトを、カットするチェーンのピンに接触するまで手で回します。



4 カット・カシメ兼用ボルトを、六角レンチで締め込みます。チェーンからピンが途中まで抜けます。



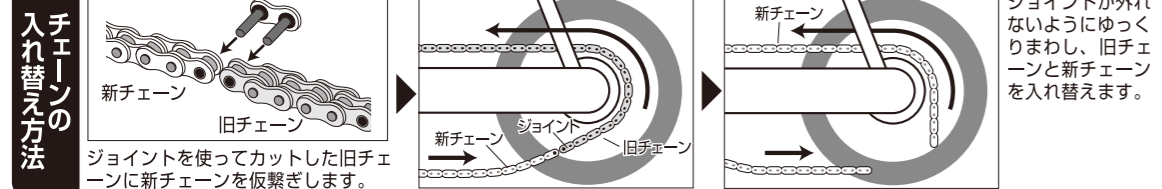
5 右側のカット・カシメ兼用ボルトを外してカットボルトをセットし、六角レンチで締め込んでピンを抜きます。



4 ボルト先端の中心部とチェーンのピンの中心部が合うように回してください。中心がずれた状態でボルトを回すと本体が変形する原因になります。

4 カット・カシメ兼用ボルトを締め込んだ際、ネジ部分がプレートに接触するギリギリの所で止めてください。

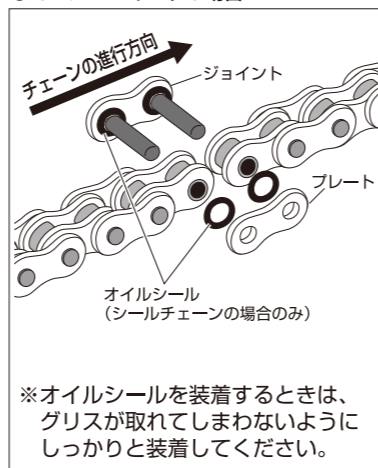
4 チェーンからピンを抜く時は必ず、最初にカット・カシメ兼用ボルトを使用してください。初めからカットボルトを使用するとカットボルトが曲がってしまいます。



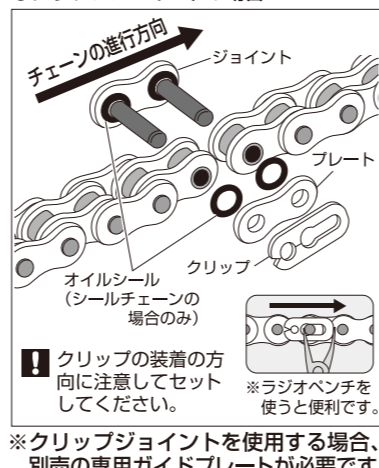
プレートを圧入する

使用するボルト ■補強ボルト(1本)
■圧入ボルト(本体と一体化しているボルト)

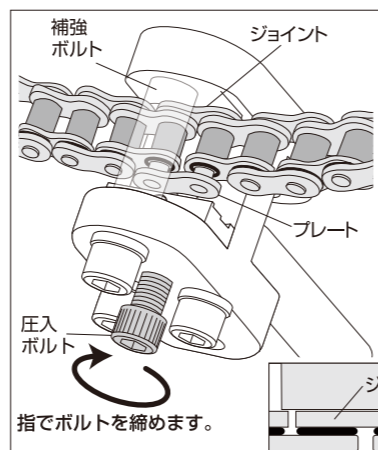
1 チェーンのジョイントを装着します。
●カシメジョイントの場合



●クリップジョイントの場合

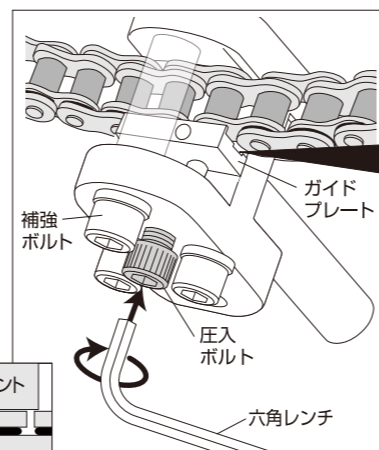


3 ジョイントを本体にセットし、指で圧入ボルトを回して仮固定します。



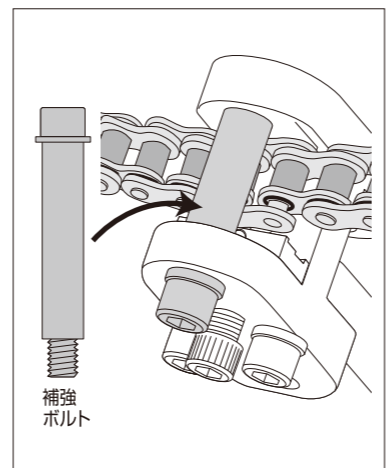
指でボルトを締めます。
※圧入ボルトをまわしながら、プレートとジョイントが平行になる様に固定します。

4 圧入ボルトを六角レンチで締め込みます。

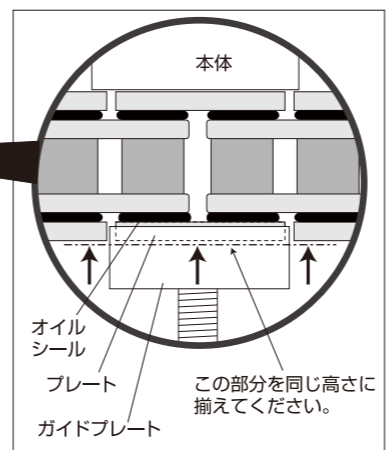


4 隣のプレートと同じ高さになるように注意しながら圧入してください。
※圧入しすぎるとチェーンの動きが悪くなるので注意してください。

2 本体にチェーンをはさんで、補強ボルトを取り付けます。



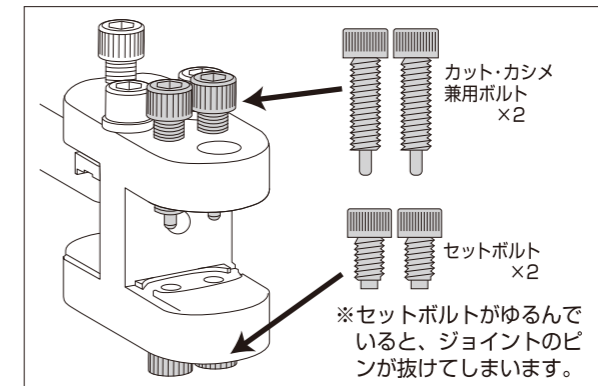
5 プレートが隣のプレートと同じ位置まで押し込まれるまで締め込みます。



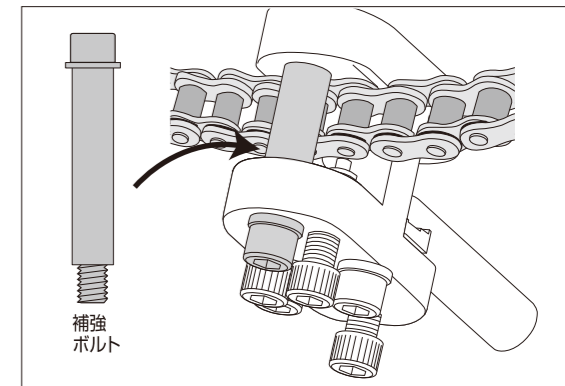
ジョイントをかしめる

使用するボルト ■補強ボルト(1本)
■カット・カシメ兼用ボルト(2本)
■セットボルト(2本)

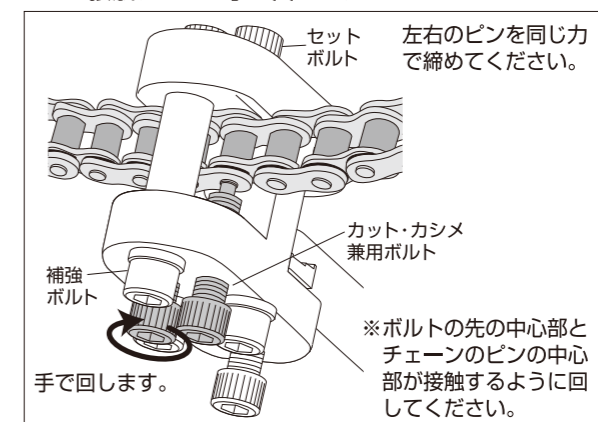
1 本体にカット・カシメ兼用ボルト(2本)、セットボルト(2本)をセットします。



2 本体にチェーンをはさんで、補強ボルトを取り付けます。



3 ジョイントを本体にセットし、カット・カシメ兼用ボルト(2本)を、かしめるチェーンのジョイントピンに接触するまで手で回します。



4 次にカット・カシメ兼用ボルト(2本)を六角レンチで締め込んでください。
※締め込み量は別紙を参照してください。

