



DAYTONA "Love Letter" is a monthly leaflet full of attractive news on motorcycle parts, accessories, and other information. Please give us an order by fax, phone, or mail. <https://www.daytona.co.jp> 0570-055-819

アジャスタブルリアショック

Adjustable Rear Shock



2023

4

2023

5

2023

6

2023

7

2023

8

2023

9

2023

10

2023

11

2023

12

2024

1

2024

2

2024

3

2月上旬発売

Adjustable Rear Shock

優れたコーナリング性能、ギャップ走破性を発揮

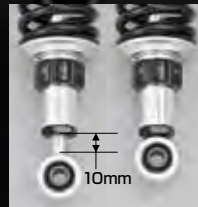
総アルミ削り出しボディのスポーティなビンテージモデル用リアショック。高級サスペンション同等の窒素ガス/オイル別室式ダンパーを採用することで、ハードライディングで油温が上昇しても安定した減衰性能を発揮します。プリロードは無段階、伸び側の減衰も20段(※1)に細かくセッティングできるので、ライダーの体格やライディングスタイルに合わせたセッティングが可能です。リアショック長は、345mm~355mmの無段階で調節が可能です。リングスバナ2本付属。

●バネレート:1.9-2.4kgf/mm

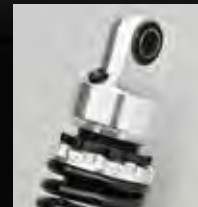
※1:伸び側減衰調整20段、21段以上まで動きますが、21段以上は減衰力が変化しません。



純正グラブバーに干渉しません



リアショック長: 345~355mm無段階調整可能



スプリングプリロード: 無段階調整可能



伸び側減衰調整: 20段(※1)

●純正リアショック長:345mm(車高調整:0~+10mm)

■900 Super Four (Z1) ('73~'75)、■KZ900 ('76)、■KZ1000 ('77~'78)、

■750RS (Z2) ('73~'75)、■Z750Four ('76~'78)、

※純正グラブバー同時装着可能

※530サイズ以下のドライブチェーンに交換が必要。

※純正チェーンカバーはリアショック本体と接触するため使用不可。

■ゼファー1100 ('92~'06)、■ゼファー1100RS ('96~'03)

●純正リアショック長:350mm(車高調整±5mm)

■ゼファー750 ('91~'06)、■ゼファー750RS ('96~'02)、■ゼファー400 ('89~'95)、

■ゼファー400X ('96~'08)

シルバーボディ/ブラックスプリング

37047 ¥77,000(¥70,000)



4 909449 616758

アジャスタブルリアショック オーバーホールサービス開始

【オーバーホール内容】Oリング、オイルシール、ピストンリング、ガイドブッシュ、ダンパーオイル交換/窒素ガス充填

【対象商品】・アジャスタブルローダウンリアショック(97903)(32471) ■GB350/CL250用

・アジャスタブルリアショック(15702)(15703) ■SR400用/(37047) ■カワサキZ系用

※詳細はお気軽にお問い合わせください。

※□は2023カタログ掲載頁。

※1.5h は必須同時交換品を含めたトータル作業時間の目安。

※0.5h は単独での取付作業時間の目安。

※ok は規定の条件を満たせば公道使用できます。

※no は法基準に抵触するため公道使用できません。

メーカー: ■ホンダ ■スズキ ■ハーレーダビッドソン ■ヤマハ ■カワサキ ■その他外車

株式会社 **DAYTONA**

〒437-0226 静岡県周知郡森町一宮 4805
TEL:0570-055-819 FAX:0120-111819

2024/1(P1)

※価格は「税込金額(税抜金額)」で表示しています。
ラブレターに掲載されている商品またはサービスなどの名称は、各社の商標または登録商標です。

PREMIUM ZONE ハンドルバーエンドプラグ ノーマルハンドル用

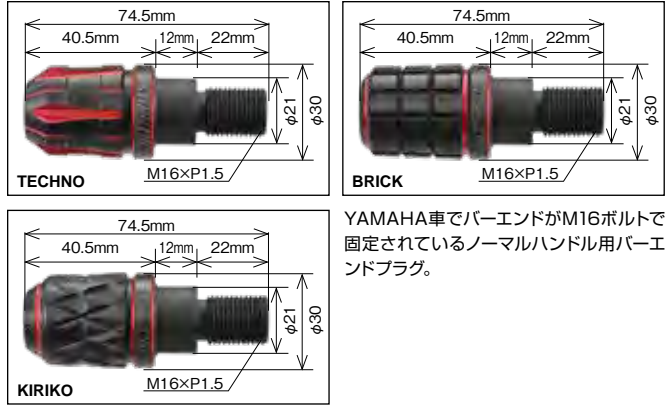
汎用品

PREMIUM ZONE™

PREMIUM ZONE Handle-Bar End Plug for Standard Handle-Bar

2月上旬発売

YAMAHA車 M16タイプ



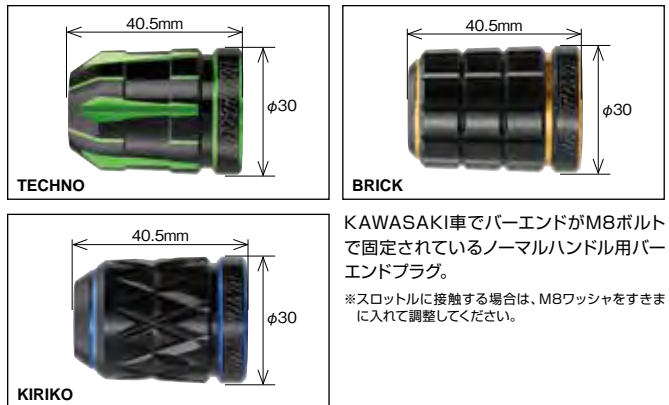
YAMAHA車でバーエンドがM16ボルトで固定されているノーマルハンドル用バーエンドプラグ。

カラー	TECHNO M16	BRICK M16	KIRIKO M16
レッド	42220 ¥7,920 (¥7,200)	42616 ¥7,920 (¥7,200)	42620 ¥7,920 (¥7,200)
ブルー	42613 ¥7,920 (¥7,200)	42617 ¥7,920 (¥7,200)	42621 ¥7,920 (¥7,200)
ゴールド	42614 ¥7,920 (¥7,200)	42618 ¥7,920 (¥7,200)	42622 ¥7,920 (¥7,200)
アッシュ シルバー	42615 ¥7,920 (¥7,200)	42619 ¥7,920 (¥7,200)	42623 ¥7,920 (¥7,200)

YAMAHA車 M16タイプ当社確認車両

- XJR1300/1200 ('94~'15)、■DS1100 ('03)、■MT-10/SP ('17~'22)、■FZ1 FAZER ('08~'14)、■NIKEN ('18~'21)、■NIKEN GT ('19~'21)、■MT-09/SP ('14~'20)、■XSR900 ('16~'21)、■MT-07 ('14~'21)、■XSR700 ('18~'21)、■TMAX530 ('13~'16)、■TMAX530DX ('17~'19)、■TMAX530SX ('17~'19)、■グランドマジェスティ400 ('05~'11)、■SRV250 ('92~'93)、■マジェスティS ('14~'20)

KAWASAKI車 M8タイプ



KAWASAKI車でバーエンドがM8ボルトで固定されているノーマルハンドル用バーエンドプラグ。

※スロットルに接触する場合は、M8ワッシャをすきまに入れて調整してください。

カラー	TECHNO M8	BRICK M8	KIRIKO M8
レッド	39673 ¥7,150 (¥6,500)	39674 ¥7,150 (¥6,500)	39682 ¥7,150 (¥6,500)
ブルー	42207 ¥7,150 (¥6,500)	42211 ¥7,150 (¥6,500)	40419 ¥7,150 (¥6,500)
ゴールド	42208 ¥7,150 (¥6,500)	42212 ¥7,150 (¥6,500)	40420 ¥7,150 (¥6,500)
ライムグリーン	42209 ¥7,150 (¥6,500)	42213 ¥7,150 (¥6,500)	40421 ¥7,150 (¥6,500)
アッシュ シルバー	42210 ¥7,150 (¥6,500)	42219 ¥7,150 (¥6,500)	40422 ¥7,150 (¥6,500)

KAWASAKI車 M8タイプ当社確認車両

- 1400GTR ('08~'16)、■ZZR1400 ('06~'11)、■Ninja ZX-14R/ABS ('12~'20)、■ZRX1200DAEG ('09~'16)、■ZRX1200R ('01~'08)、■ZRX1200S ('01~'04)、■ZZR1200 ('02~'05)、■ZEPHYR1100/RS ('92~'06)、■ZZ-R1100 ('99~'01)、■ZRX1100 ('97~'00)、■ZRX1100II ('97~'00)、■Ninja1000 ('11~'19)、■Z1000/ABS/R EDITION ('03~'22)、■ZX-10R ('11~'15)、■Z900 ('18~'22)、■Z900RS ('18~'23)、■Z900RS CAFÉ ('18~'23)、■GPZ900R ('91~'03)、■Z800 ('13~'16)、■Z750/S ('04~'10)、■Z650RS ('22)、■ER-6n ('06~'14)、■ZX-6R ('19~'22)、■ELIMINATOR/SE ('24)、■Ninja400 ('14~'22)、■Ninja ZX-4R/R/SE ('24)、■Ninja400R ('11~'13)、■ZZR400 ('90~'06)、■Ninja250 ('13~'22)、■Ninja250R ('08~'12)、■Ninja ZX25R/SE/SE KRT Edition ('21~'22)、■Z250 ('13~'17)

バーコードリストはラブレター同封の別紙をご参照ください。

※は2023カタログ掲載頁。

※は必須同時交換品を含めたトータル作業時間の目安。

※は単独での取付作業時間の目安。

※は規定の条件を満たせば公道使用できます。

※は法基準に抵触するため公道使用できません。

メーカー: =ホンダ =スズキ =ヤマハ =カワサキ =その他車

PREMIUM ZONE ハンドルバーエンドプラグ ノーマルハンドル用

汎用品

PREMIUM ZONE™

PREMIUM ZONE Handle-Bar End Plug for Standard Handle-Bar

2月上旬発売

■ KAWASAKI車 M17タイプ



装着例：42584
装着車両：ZX-10R



42442



装着例：42586
装着車両：ZX-10R



42607



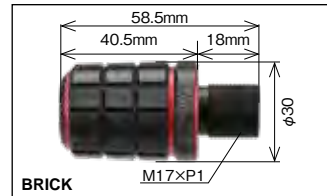
装着例：42608
装着車両：ZX-10R



42610



TECHNO



BRICK



KIRIKO

KAWASAKI車でバーエンドがM17ボルトで固定されているノーマルハンドル用バーエンドプラグ。

カラー	TECHNO M17	BRICK M17	KIRIKO M17
レッド	42229 ¥7,920 (¥7,200)	42586 ¥7,920 (¥7,200)	42608 ¥7,920 (¥7,200)
ブルー	42442 ¥7,920 (¥7,200)	42587 ¥7,920 (¥7,200)	42609 ¥7,920 (¥7,200)
ゴールド	42545 ¥7,920 (¥7,200)	42588 ¥7,920 (¥7,200)	42610 ¥7,920 (¥7,200)
ライムグリーン	42584 ¥7,920 (¥7,200)	42589 ¥7,920 (¥7,200)	42611 ¥7,920 (¥7,200)
アッシュシルバー	42585 ¥7,920 (¥7,200)	42607 ¥7,920 (¥7,200)	42612 ¥7,920 (¥7,200)

■ KAWASAKI車 M17タイプ当社確認車両

■ ZX-10R ('04~'10)、■ Ninja H2 ('15~'18)、■ Ninja H2 CARBON ('19~'21)

バーコードリストはラブレター同封の別紙をご参照ください。

再販のお知らせ

製造上の都合で販売を休止しておりましたが、2月下旬より販売を再開いたします

LOWスタイルハンドル

LOW Style Handle-Bar

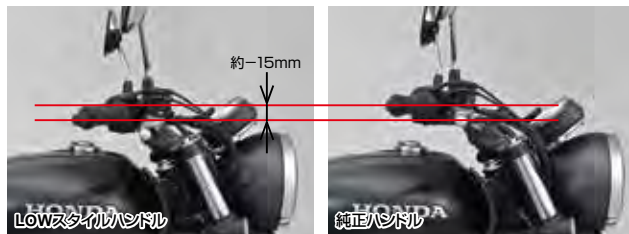


■ GB350 ('21~'22) (2BL-NC59) ※'23モデル不可

ポジションをスポーティにチェンジ

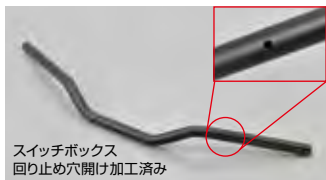


装着例



純正ハンドルよりグリップ位置を15mm低く、若干手前内側に絞ることで生まれる程よい前傾姿勢がスポーティなLOWスタイルハンドル。エンド部には6mmネジ穴加工済みなので、純正のバーエンドの他にM6サイズのバーエンドミラーアダプターが装着可能です。

- スチール製 ● マットブラック塗装 ● ハンドル径φ22.2
 - M6バーエンド&バーエンドミラーアダプター対応 ● スイッチボックス回り止め穴加工済み。
 - 取付位置決め用ボンチマークあり。
- ※GB350Sにも適合しますが、高さはほとんど変わらず、両端に絞りがついた形状になります。
 ※23モデルは(95365)¥11,000(税込)をご使用ください。
 ※純正バーエンド装着状態で継続検査の公差基準を満たす設計です。純正以外のバーエンドでは、継続検査時に適合外となる場合があります。



スイッチボックス回り止め穴開け加工済み



27mm(ウエイト深さ)

6mmネジ穴加工

23094 ¥11,000 (¥10,000)



4 909449 582435

※口は2023カタログ掲載頁。

※1.5h は必須同時交換品を含めたトータル作業時間の目安。

※0.5h は単独での取付作業時間の目安。

※ok は規定の条件を満たせば公道使用できます。

※no は法基準に抵触するため公道使用できません。

メーカー： ■ホンダ ■スズキ ■ハーレーダビッドソン ■ヤマハ ■カワサキ ■その他外車

アシストグリップ

Assist Grip

2月上旬発売



取り回しに便利なアシストグリップ

0.25h

車体の取り回しやタンデム時に活躍するアシストグリップです。車体後方側に積載時に便利な荷掛けフック付き。当社サドルバッグサポート(97936)との同時装着も可能です。

- パイプ径:φ22.2
- スチール製
- マットブラック塗装
- エンドキャップ組み込み済
- ※当社グラブバーキャリア(32719)との同時装着不可。
- ※サドルバッグサポート同時装着時、アシストグリップが摺みづらくなります。

- CL250 ('23) (8BK-MC57)
- CL500 ('23) (8BL-PC68)

右側	42185	¥7,700 (¥7,000)	
左側	42195	¥7,700 (¥7,000)	

SP CONNECT

SP CONNECT



発売中

SP PHONE CASE SPC+ フォンケース

◆スマホケースタイプ



※スマートフォンは付属しません。

新型【SPC+】マウント対応のフォンケース。40%薄くフラットな背面のケースになりました。マウント部にはマグネットリングを内蔵しているため、オフィスや車用マウントはマグネットでワンタッチ装着が可能。【MagSafe】にも対応し、チャージングモジュールと組み合わせれば高速ワイヤレス充電も可能です。

- MagSafe対応。
- ※単独装着不可。SP CONNECT各種マウントが必要です。
- ※付属のSPC変換アダプターは樹脂製のため耐震強度が不十分です。オートバイでお使いの際はマウント側のマウントヘッドをフォンケースのマウント部分の形状に合わせてアルミ製のヘッドに交換されることをおすすめします。

■iPhone

15	44049	¥6,600 (¥6,000)	
15 Pro	44061	¥6,600 (¥6,000)	
15 Pro Max	44066	¥6,600 (¥6,000)	
15 Plus	44062	¥6,600 (¥6,000)	

サーモシールドテープ(裏面粘着タイプ)

Heat Protection Tape

発売中

全長4.5mのロングタイプ



使用例



エンジンからの熱を反射して遮断するテープ状の断熱材(主成分:ノンアスベスト系ガラス繊維)です。裏面に接着剤が付いているので巻き付けやすくなっています。表面:アルミ製。

- 耐熱温度:550℃
- (93665)のロングタイプ
- 120℃以上でテープの粘着力が無くなるため、ステンレスストラップ等で確実に固定してください。
- ※4サイクル車には使用不可(耐熱温度を超える可能性があるため)

38mm×4.5m×1.2mm	40359	¥8,250 (¥7,500)	
-----------------	-------	-----------------	--

※は2023カタログ掲載頁。 ※は必須同時交換品を含めたトータル作業時間の目安。 ※は単独での取付作業時間の目安。 ※は規定の条件を満たせば公道使用できます。 ※は法基準に抵触するためメーカー: =ホンダ =スズキ =ハーレーダビッドソン =ヤマハ =カワサキ =その他車

MCペインター

MC Painter

1月中旬発売



MCペインターに新色が仲間入り!

HONDA人気車種の純正対応色を新たに10色追加しました。

※仕上がり参考色は印刷のため実際の塗料とは異なります。

※色の組合せにクリアーの指示が無いものでも耐ガソリンペイントクリアー(72709)もしくはつや消しクリアー(72710)で仕上げることをおすすめします。(特にガソリンタンク)

※本製品は純正カウルより調色し、できる限り近似色にて製作しています。塗り方や純正カウルの劣化状況により、色味が異なって見えることがあります。



HONDA

缶スプレー 300ml 各 ¥2,530(¥2,300)

※種別欄 S:ソリッド M:メタリック P:パール C:キャンディ

仕上がり参考色	本品色	MCNo.	品番	純正カラーコード	純正色名	種別	色の組み合わせ	参考適合機種
		H71	41586	R-201	マグナレッド	S	X04+H71+クリアー	ジョルノ, スーパーカブ50, スーパーカブ110, クロスカブ110, クロスカブ50, CBR400R/400X
		H72	41587	NH-A86M	マットバリストックブラックメタリック	M	X04+H72+ つや消しクリアー	タクト, ダンク, CBR250RR, CB650R/CBR650R, CBR400R/400X
		H73	41588	R-380	グランプリレッド	S	X04W+H73+クリアー	CB250RR, CB650R/CBR650R, CB400R/400X
		H74	41589	YR-176	ハーベストベージュ	S	X04+H74+クリアー	スーパーカブ50, スーパーカブ110
		H75	41590	GY-124	カムフラージュグリーン	S	X04+H75+クリアー	クロスカブ110, クロスカブ50
		H76	41591	R-354	グローイングレッド	S	X04W+H76+クリアー	CT125ハンターカブ
		H77	41592	GY-157P	パールオーガニックグリーン	P	X04+H77+クリアー	CT125ハンターカブ
		H78	41594	Y-215	マットプレスコブラウン	S	X04+H78+ つや消しクリアー	CT125ハンターカブ, Reble250
		H79	41595	NH-A76M	マットギャラクシーブラックメタリック	M	X04+H79+ つや消しクリアー	PCX125, リード125, DIO110, ダンク, PCX150, PCX160
		H80	41596	NH-B25M	ボセイドンブラックメタリック	M	X04+H80+クリアー	タクト, PCX125, ジョルノ, リード125, DIO110, ダンク, PCX150, PCX160

バーコードリストはラブレター同封の別紙をご参照ください。

ネジロック

Screw Lock

ゆるみ止め

1月下旬発売



調整ネジの固定に便利な後浸透タイプ

組み付け後、継ぎ目に塗布して使用する後浸透のネジロックです。

24時間で最終強度に達し、耐油性、耐薬品性、耐候性に優れた硬化物を形成します。中強度タイプなので、必要に応じて取り外し可能です。

●嫌気性低粘度(空気を遮断することで硬化) ●液色:ライトグリーン ●使用温度範囲:-40℃~150℃ ●推奨使用ネジサイズ:M10以下 ●非危険物

注意事項

■アクリル、ABS、プラスチック、ゴム等には使用しないでください。 ■アンチ・シース(ネジ焼付防止剤)との同時使用はできません。

中強度 後浸透(低粘度)/5g

40355 ¥1,540(¥1,400)



(お得意先様限定) デイトナモーターサイクルガレージBASIC 工場見学、体験勉強会のご案内

デイトナモーターサイクルガレージBASICのふるさと、稲葉製作所の犬山・柏両工場で「工場見学、体験勉強会」を開催いたします。当日は生産の現場を直接ご覧頂けるほか、ガレージの組み立て体験や販売ロールプレイングにご参加いただくなど、ご接客に役立つ充実した内容となっております。

2024年2月20日(火) 稲葉製作所 犬山工場 愛知県犬山市

2024年3月5日(火) 稲葉製作所 柏工場 千葉県柏市

参加をご希望のお得意先様は、弊社営業推進グループまでお問い合わせください。

※各日、定員になり次第締め切りとさせていただきます。

※口は2023カタログ掲載頁。

※1.5h は必須同時交換品を含めたトータル作業時間の目安。

※0.5h は単独での取付作業時間の目安。

※は規定の条件を満たせば公道使用できます。

※は法基準に抵触するため公道使用できません。

メーカー: ■ホンダ ■スズキ ■ハーレーダビッドソン ■ヤマハ ■カワサキ ■その他外車

pegハンマー NAGURI

Peg Hammer

1月下旬発売



コンパクト&デザイン性抜群！
収納効率◎のアウトドア用pegハンマー

さらば！収納ストレス。ハンマーヘッドから無駄な出っ張りを削ぎ落とし、こだわり素材が使い心地とデザインの両方を際立たせた型pegハンマー-NAGURI。

- 本体サイズ:250mm×50mm×30mm
- 重量:約450g
- ※汗や雨で滑る場合は、フック部分の穴に市販のひもを取り付けて、ストラップとして手首に通しご使用ください。

スチール製ブラック塗装/ブナ材 **37504** ¥3,982 (¥3,620)



ステンレス製/ウォールナット **43957** ¥4,840 (¥4,400)



MAKI タガネ

Chisel

1月下旬発売



持ち運びに便利
コンパクトな薪割りタガネ

焚火を楽しみたいけど、バイクキャンプで斧を持って行くのはかさばる。そんな悩みから生まれたタガネタイプの簡易薪割り道具。

- 本体サイズ:150mm×65mm×15mm ●重量:約350g ●材質:スチール(鍛造)
- 本革製収納袋付き
- ※コンパクト性を重視した簡易タガネです。広葉樹などの硬い薪には不向きです。
- ※材料の風合いを考慮し、ニッケルメッキを施しております。錆びやすい特性がありますので気になる場合は、防锈油を塗るなどしてください。
- ※作業時にはグローブを着用してください。

39610 ¥1,980 (¥1,800)



ガイドライン

Guy Line

発売中



補修用ガイドラインセットです。スライダーが付属しているためすぐに使用できます。

- 長さ250cm
- スライダー付き
- ロープ径2.5mm

2本入り

42174 ¥660 (¥600)



紙による新商品情報誌「ラブレター」発行・配布中止のお知らせ

誠に勝手ながら、2024年2月号(1月25日発行分)より、紙による新商品情報誌「ラブレター」発行と配布を中止させていただき運びとなりました。お得意先様には大変ご迷惑をおかけいたしますこと、深くお詫び申し上げます。今後もPDF版の発行は継続し、デイトナ公式webサイトで閲覧・ダウンロードしていただけるほか、公式SNS、アプリによるご案内をより充実させてまいります。ご不便をおかけすることもあるかと存じますが、何卒ご理解のほどよろしくお願い申し上げます。

2024年1月営業日カレンダー

日	月	火	水	木	金	土
31	1	2	3	4	5	6
7	8	9	10	11	12	13
14	15	16	17	18	19	20
21	22	23	24	25	26	27
28	29	30	31	2月 1	2	3

赤字は、休日とさせていただきます。

INFORMATION

先行予約受付中

今年も大増ページ

2024デイトナ総合カタログ
2月下旬発売!

お得な先行ご予約キャンペーンも実施します。詳細は別紙「2024デイトナ総合カタログ 発行のご案内」をご参照ください。

2024デイトナカタログ

46259 ¥2,970 (¥2,700)



ご予約に関しましては、別紙先行予約のご案内を参照ください。

※は2023カタログ掲載頁。

※1.5h は必須同時交換品を含めたトータル作業時間の目安。

※0.5h は単独での取付作業時間の目安。

※は規定の条件を満たせば公道使用できます。

※No は法基準に抵触するため公道使用できません。

メーカー: ■ホンダ ■スズキ ■ハーレーダビッドソン ■ヤマハ ■カワサキ ■その他外車

共通化情報 XSR125(2024年モデル)

メーカー	YAMAHA
車種名	XSR125
型式	8BJ-RE46J

商品名	仕様	品番	税込価格	JAN	備考
ブレーキパッド (フロント)	ゴールデンパッド® x No.88	97179	¥5,610	517291	
	赤パッド® No.88	95949	¥4,400	506462	
ブレーキパッド (リア)	ゴールデンパッド® x No.46	97153	¥5,060	516805	
	赤パッド® No.46	79830	¥3,850	441480	
	ハイパーシンタードパッド No.46	72444	¥4,070	371015	
	ハイパーパッド No.46	27441	¥2,860	117057	
PREMIUM ZONE™ マスターシリンダー タンクキャップ	NISSIN φ42 全5色	92732等	¥6,600	各種	リア側に使用可能。
PREMIUM ZONE™ ハンドルバーエンドブラグ	YAMAHA車 M6タイプ	37030等	¥7,920	各種	付属カラーを左右各1枚使用。段をハンドル側にして取り付け。
PREMIUM ZONE™ ハンドルバーエンドブラグ ノーマルハンドル用	スクラッチ M6タイプ用 全4色	93911等	¥7,150	各種	付属カラーを左右各1枚使用。裏返して(段をバーエンド側にして)取り付け。
ロードステアリング	汎用 取付部φ22.2	17795	¥27,500	585429	取り付けには、穴あけ加工が必要です。
GRIPPY GRIP®	全長120mm	99263等	各種		
PROGRIP®	長さ120mm	98024等	各種		
FLATスロットルスリーブ	YAMAHA-1	29456	¥1,100	596029	
ハイビジミラー™ ロッドタイプ	M10正ネジ 新保安基準条件付適合	15403等	各種		取り付けには、緩衝装置付きミラーアダプター (99784) が別途必要です。
緩衝装置付きミラーアダプター	M10ヤマハ用 ブラック	99784	¥1,760	541913	ロッドミラーを取り付けるために必要なアダプターです。
HIGHSIDER® ロッドミラー	新保安基準条件付適合	17886等	各種		取り付けには、緩衝装置付きミラーアダプター (99784) が別途必要です。
HIGHSIDER® バーエンドミラー		96692等	各種		インナーウエイトを外し、汎用アダプター (96700等) を使用して取り付け。(バーエンドミラーアダプター付属タイプも取付可能。)
HIGHSIDER® バーエンドミラーアダプター	汎用タイプ	96700等	各種		HIGHSIDER® バーエンドミラーを取り付けるために必要なアダプターです。インナーウエイトを外して取り付け。
リアウインカーブラケット (M8用)		23289	¥2,310	581711	
	サービスホール付き	23290	¥3,850	581841	
LED対応ウインカーリレー	2Pin	99989	¥2,970	557594	
ウインカーホルダープレート (M8用)	YAMAHA/KAWASAKI	97420	¥2,420	521502	フロント/リアに使用可能。
PREMIUM ZONE™ ナンバーホルダーセット	全10色	91945等	¥1,430	各種	
Blast Barrier (プラスチックバリアー®)	スモーク	68305	¥13,750	337394	取り付けには、ステー (27606) が別途必要です。
	クリアー	68303		336830	
Aerovisor (エアロバイザー)	スモーク	67572	¥5,720	331712	取り付けには、ステー (27606) が別途必要です。
	クリアー	67573		331729	
車種専用ステー		27606	¥5,280	627082	スクリーンを取り付けるために必要なステーです。Blast Barrier X (プラスチックバリアー® エックス) は取付不可。XSR155 ('20~'23) インドネシアモデル (BBS1/BBS5/BBS8/BBSA) 適合。
タンクパッド	軟質エンブレム	98317等	¥3,850	各種	
LEDフェンダーレスキット		35225	¥16,500	607008	
PREMIUM ZONE™ ステップ	ライダー側ステップ PZR-02	96558	¥18,480	513941	

※JANコードは、下6ケタのみを表記してあります。弊社JANコードは頭に「4909449」を付けてください。

※表示の価格は全て税込み価格です。

共通化情報 XSR125(2024年モデル)

商品名	仕様	品番	税込価格	JAN	備考
バイク専用ドライブレコーダー「MiVue」	M820WD	40860	¥48,400	622308	フロントカメラ:ヘッドライト上等に貼り付け。 リアカメラ:ステー (20053/39590) を使用して取り付け。 コントローラー:ステー (19249/39591) を使用して取り付け。
	M760D	17100	¥37,950	558331	
バイク専用ドライブレコーダー「MiVue」カメラステー (リア)	ナンバー	20053	¥2,200	573778	バイク専用ドライブレコーダー「MiVue」リアカメラの取り付けに必要なステーです。
	ナンバープレートクランプ	39590	¥1,870	621370	
バイク専用ドライブレコーダー「MiVue」コントローラーステー	ミラーM10クランプタイプ	19249	¥1,540	570579	バイク専用ドライブレコーダー「MiVue」コントローラーの取り付けに必要なステーです。
	クラッチホルダークランプタイプ	39591	¥1,320	621387	
MOTO GPS LASER		25674	¥44,000	584644	本体:ステー (78180) を使用して取り付け。 受信ユニット:ヘッドライト等に貼り付け。
バイク用ステー		78180	¥1,980	433621	MOTO GPS LASER 本体を取り付けるために必要なステーです。
SP CONNECT	パークランプマウント プロブラック	17077	¥11,550	557914	他:クロームメッキ (24586)
マルチバーUSB電源 Type-C	マスターシリンダークランプタイプ	17674	¥5,500	565063	他:Type-A (93380)
	ミラークランプタイプ	17675	¥5,280	565070	他:Type-A (94497)
	ハンドルポストクランプタイプ	17672等	¥5,500	各種	他:Type-A (93386/93381)
マルチバーホルダー	マスターシリンダークランプタイプ	77435等	¥2,420	各種	右側のみ取付可能。
	マスターシリンダークランプフラットタイプ	92802等	各種		
	ミラークランプタイプ	78030等	¥1,980		
	ハンドルポストクランプタイプ	77436等	¥2,420		
HenlyBegins® シートバッグ	Sサイズ	26211等	各種		4点支持ベルトを使用して取り付け。 リアウインカーブラケット (23290) の同時装着が必要です。
グラブバーキャリア		32528	¥26,400	616703	最大積載重量:6kg XSR155 ('20~'23) インドネシアモデル (BBS1/BBS5/BBS8/BBSA) 適合。
Oリング	O-20 ストレーナキャップパッキン	17631	¥220	563380	
PREMIUM ZONE™ オイルフィルターキャップ	M20×P2.5 全3色	91890等	¥6,050	各種	オイルレベルゲージがなくなります。
アルミビレット オイルフィルターキャップ (BULLETタイプ)	M20×P2.5 全6色	98399等	¥1,760	各種	オイルレベルゲージがなくなります。
オイルフィルターキャップ	M20×P2.5 全5色	68435等	¥1,870	各種	オイルレベルゲージがなくなります。
リアスタンド アジャスタブルⅢ	L型・U型 アタッチメント付属	27934	¥15,400	598429	U型アタッチメントを使用。 スイングアームスプールが別途必要です。
フロントスタンドⅢ		28149	¥16,500	602386	φ20の付属ステムアダプターを使用。
ラジエターキャップ		96378	¥1,650	510711	
ブラックカバー ウォーターレジスタントライト	Mサイズ	97940	¥13,200	528426	
バイクカバー-SIMPLE	Mサイズ / ブラック	98201	¥7,700	524213	他:シルバー (97960)
ストレッチインナー ハーフカバー	Mサイズ	22145	¥8,800	596920	
コンパクトハーフカバー	ミディアム	22133	¥5,225	578025	
ストロンガーU字ロック	W154×H120mm	32696	¥7,150	605851	フロントタイヤに使用可能。
	W154×H160mm	32697		605868	リアタイヤに使用可能。
ヘルメットホルダー	ミラーM10 クランプタイプ	79399	¥3,245	439517	
	車種専用	34989	¥4,180	629345	2024年1月下旬発売。 XSR155 ('20~'23) インドネシアモデル (BBS1/BBS5/BBS8/BBSA) 適合。

※JANコードは、下6ケタのみを表記してあります。弊社JANコードは頭に「4909449」を付けてください。

※表示の価格は全て税込み価格です。