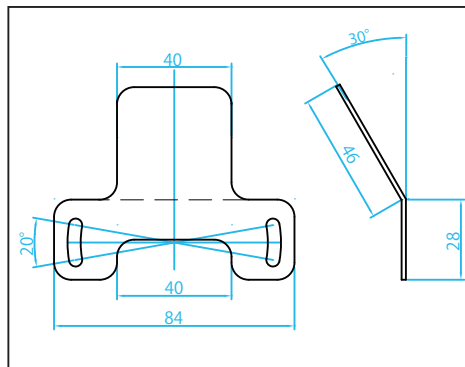


HONDA
3/10
販売開始

マスターシリンダーキャップに取付け可能！

ステンレスユニバーサルステー Type-H01



- ① HONDA 45513-MM5-016
マスターシリンダーキャップに装着可能。
- ② 装着角度を20°以内で変更可能。
- ③ 軽量物(30g以下)取付用ステー。
- ④ 材質: SUS304 t=1.5mm
表面処理: 光沢バレル仕上げ



ステンレスユニバーサルステー Type-H01 M4キャップボルトホルダー付

◇ M4x15 SUSキャップボルト付 ◇ 希望小売価格
各¥1,800.-(税抜)

Parts No.470603
M4キャップボルトホルダー(Silver)付

4 947934 075536 注文数 個

Parts No.470600
M4キャップボルトホルダー(Blue)付

4 947934 075512 注文数 個

Parts No.470604
M4キャップボルトホルダー(Gold)付

4 947934 075543 注文数 個

Parts No.470601
M4キャップボルトホルダー(Red)付

4 947934 075529 注文数 個

Parts No.470605
M4キャップボルトホルダー(Black)付

4 947934 075550 注文数 個

ステンレスユニバーサルステー Type-H01

◇ M4x15 SUSボタンキャップボルト&L型レンチ付 ◇

希望小売価格
¥1,280.-(税抜)
4 947934 075505 注文数 個

ご注文、お待ちしております。
C.F.POSH Fax No. 06-6607-2999

販売店様名