

■LEDフォグランプキット3.0(950)

汎用(DC12V専用)

高輝度ながら低消費電力を実現し、走行時の視認性が向上する“LEDフォグランプキット3.0(950)”新登場!!

多数のDC12V車両にご使用頂ける汎用性に優れたLEDフォグランプキットです。照射範囲はスポット照射とフラット照射をバランスよく掛け合わせ事により、ヘッドライトでは照らせない部分を補ってくれる照射範囲としました。フォグランプをご使用頂く事で、濃い霧や激しい雨の時に、ヘッドライトでは照らせない部分を補い、走行時の視認性向上及び夜間走行時の安全性を高める事が出来ます。又、高輝度により夜間での車両の存在感を高め、他のライダーや車からの認識がしやすくなり、事故防止対策としても貢献します。電源コード長を約600mmと長めに設定し、取付け位置の自由度を高めています。

■高輝度LEDチップ採用

LEDチップは非常に高輝度ながら低消費電力(約6.5W)を実現し、125cc以下の小排気量車など、発電量があまり大きくない車両であってもお使い易い仕様としました。

※LEDフォグランプには汎用ステー (M8スクリュー及びナット) が付属していますが、車両に装着する場合は別途ステー等が必要になる場合があります。

※12V車両であっても、交流 (AC12V) や脈流には、使用出来ません。車両の仕様をご確認の上、ご購入下さい。



05-08-0567

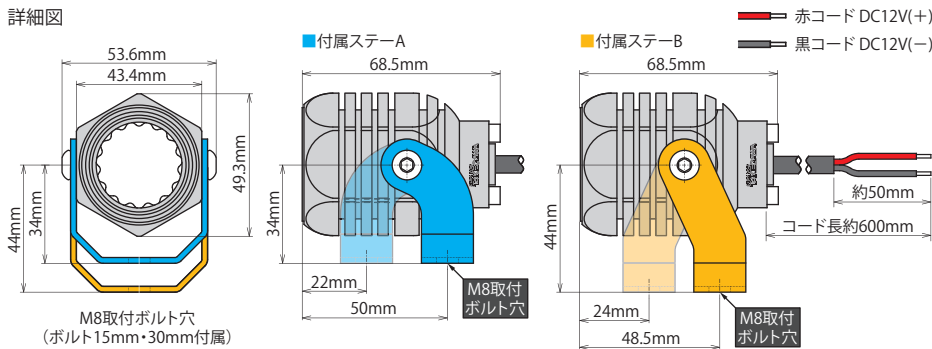


ノーマルヘッドライトによる輝度比較
左:LEDフォグランプ無し 右:LEDフォグランプ点灯



装着例 (KSR PRO)

詳細図



品名	LEDフォグランプキット3.0(950)
対象車両	汎用 (DC12V専用)
品番	05-08-0567
JANコード	4514162802915
価格(税込)	¥5,280
発売日	2022年5月予定

■弊社製汎用部品についてのご案内

<p>■ON/OFFスライドスイッチ 05-09-0042 ¥2,750 (税込)</p>	<p>■ON/OFFスライドスイッチ (インジケータランプ付き) 05-09-0056 ¥3,520 (税込)</p>	<p>■ハンドルクランプステー Φ22~Φ22.2 ハンドルパークランプタイプ M8スクリュー用 00-00-2100 ¥2,530 (税込)</p>	<p>■スチール製ステー 90度曲げ M8スクリュー用 00-04-0075 ¥1,078 (税込)</p>	<p>■ウインカーブラケット Φ27フロントフォーク用 2個1セット アルミ製 アルマイト仕上げ 穴径Φ9 09-03-0904 ¥1,760 (税込)</p>	<p>■ウインカーブラケット Φ31フロントフォーク用 2個1セット アルミ製 アルマイト仕上げ 穴径Φ9 09-03-0901 ¥1,760 (税込)</p>
---	---	---	--	--	--

SPECIAL PARTS TAKEGAWA 行

注文書

品名	品番	価格(税込)	JANコード	注文数
LEDフォグランプキット3.0(950)	05-08-0567	¥5,280	4514162802915	

〒584-0069 大阪府富田林市錦織東3丁目5番16号
(株)スペシャルパーツ武川 TEL 0721-25-1357

お客様先様名

FAX 0721-24-5059

様